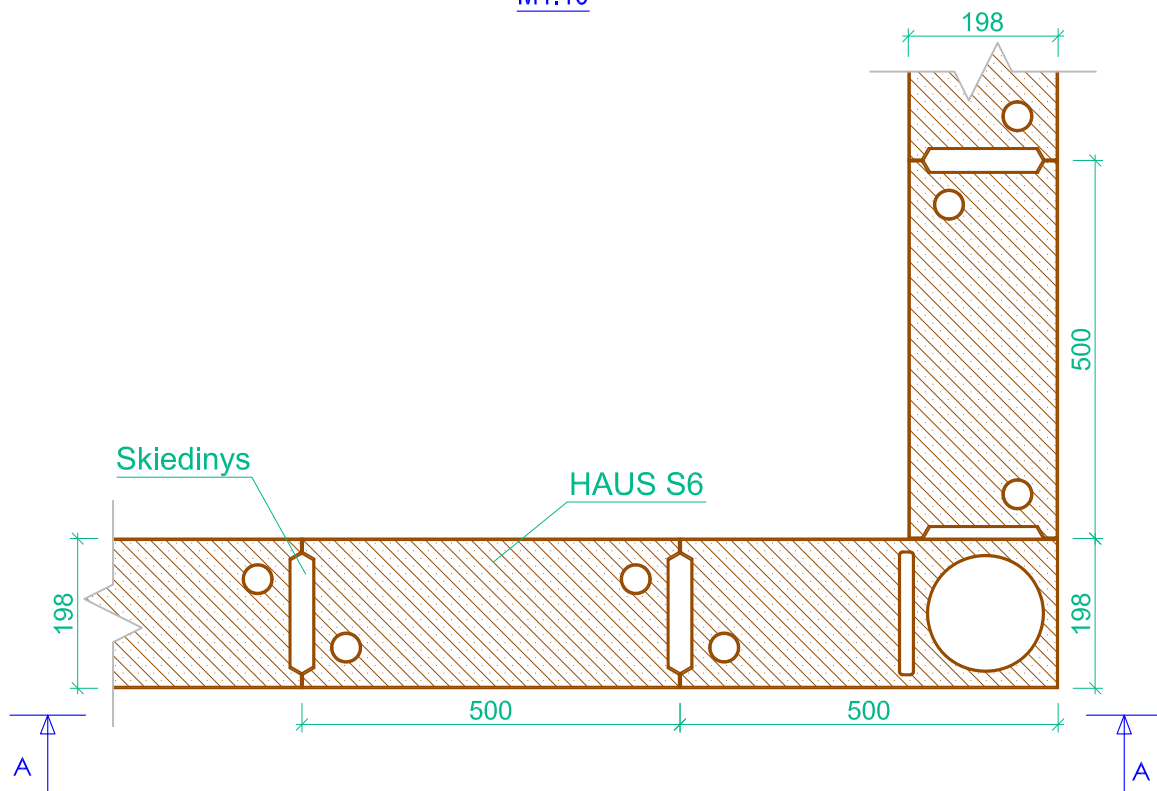
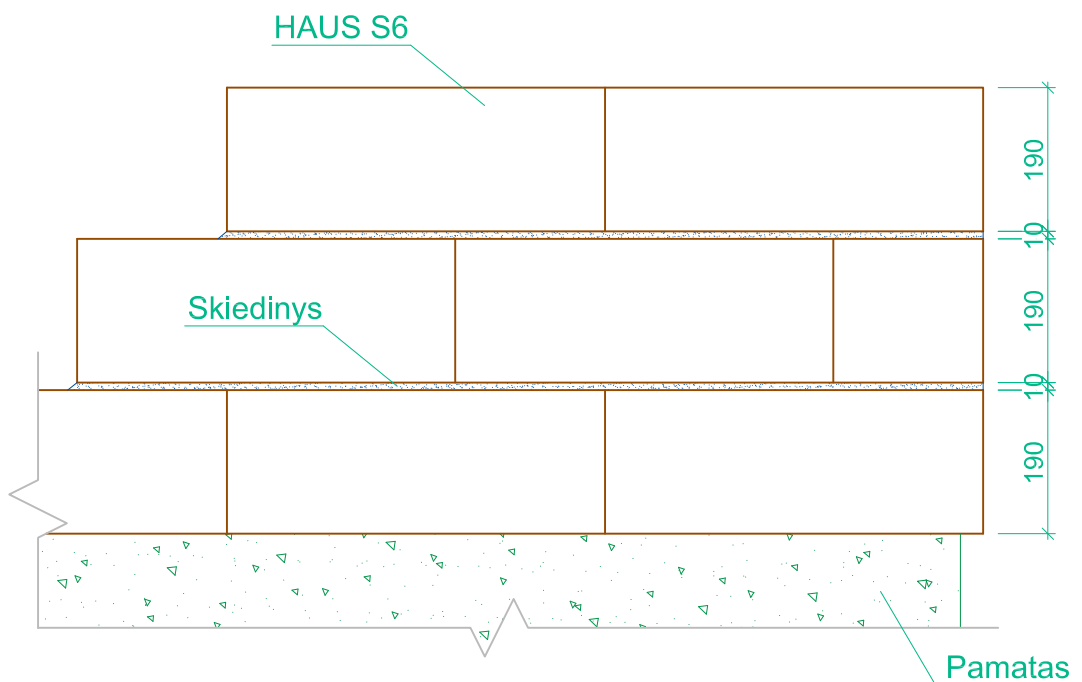


Mūro sienos 20 cm storio kampo mazgas (3)


M1:10



A-A M1:10



UAB "Vilniaus betono gaminiai" neatsako už konstrukcinio mazgo teisingumą. Kiekvienu konkrečiu atveju jo teisingumą ir tinkamumą turi įvertinti statinio projektuotojas.

Atestato Nr.	 UAB "Vilniaus betono gaminiai" Žalgirio g. 88-212, LT 09303, Vilnius, Lietuva Tel. : +37052125981, faks.: +37052752366 El. paštas: haus@vbg.lt, www.vbg.lt				Objekto pavadinimas:				
	Pareigos	V. Pavardė	Parašas	Data	Brėžinio pavadinimas:		Mastelis	Formatas	
	konstr.	G. Spudys		2015 04	Mūro sienos 25 cm storio kampo mazgas (3)		1:10	A4	
Etapas	Statytojas:				Brėžinio indeksas:		LAPAS	LAPŲ	LAIDA
DB							1	1	0