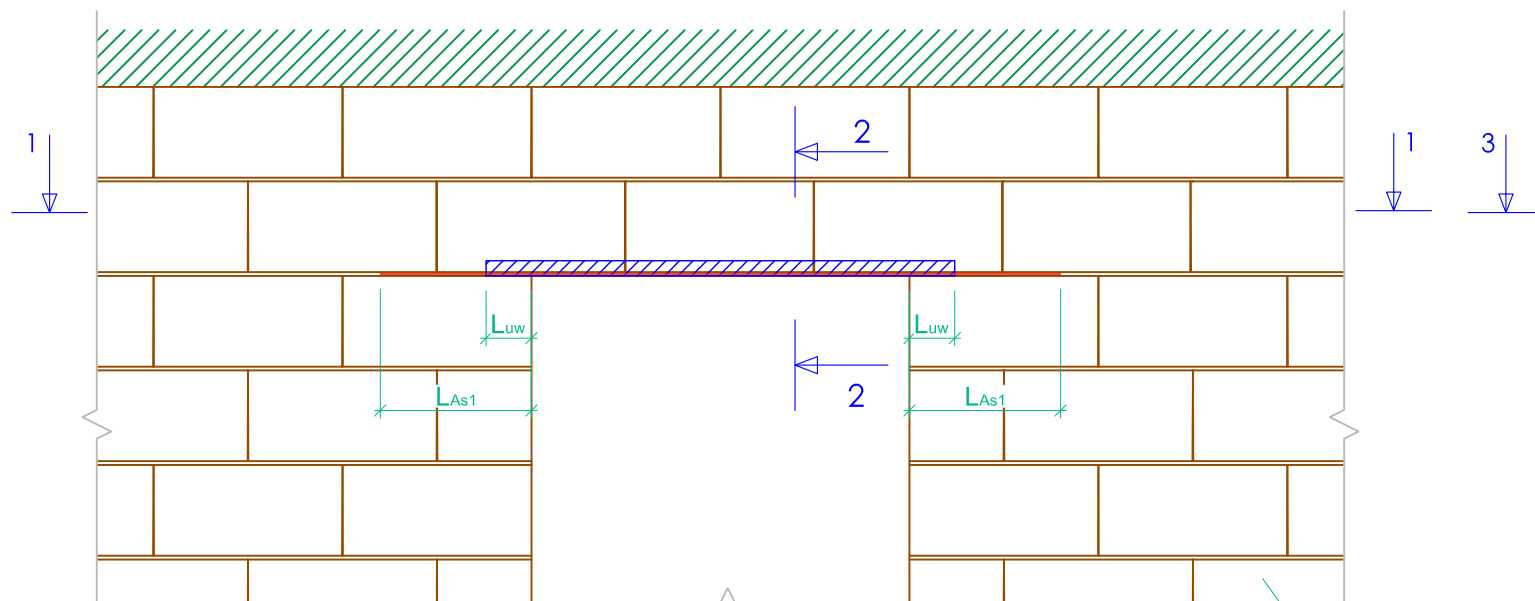
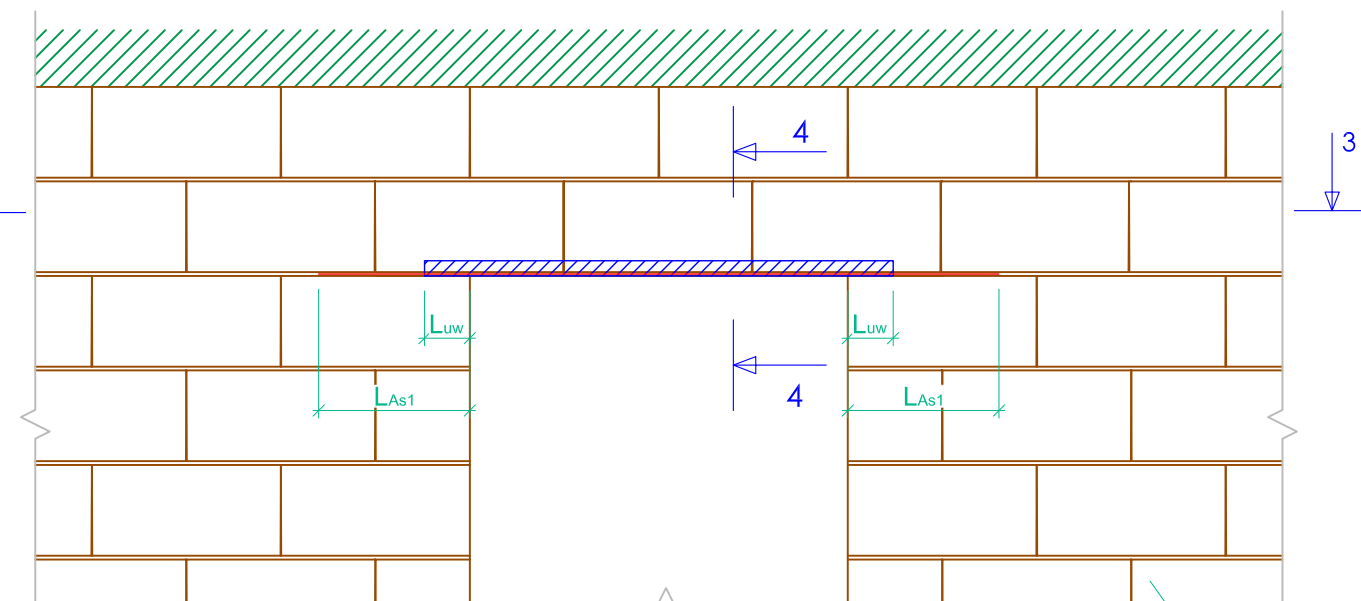


Garsą izoliuojanti trisluoksnė vidaus pertvara
M1:20



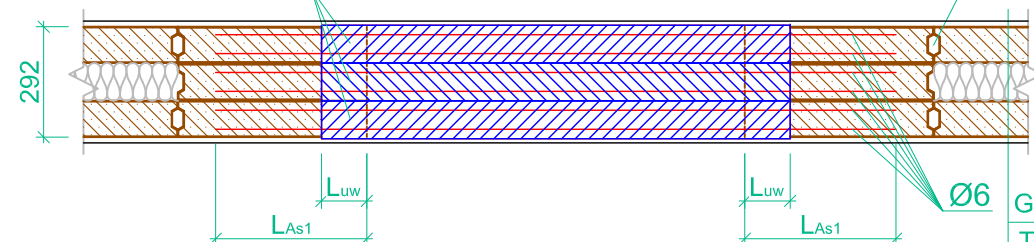
HAUS nelaikančios sąramos įrengimas
M1:20



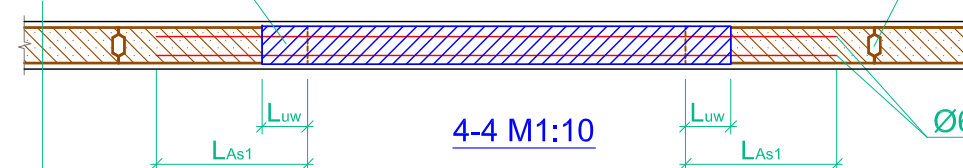
1-1 M1:20 Skiedinys HAUS SP

3-3 M1:20 Skiedinys HAUS SP

UW tipo profilis 100/ 40/ 0.5

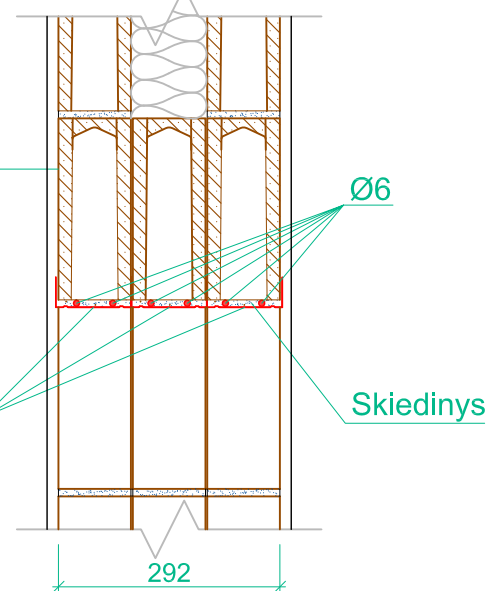


UW tipo profilis 100/ 40/ 0.5



2-2 M1:10

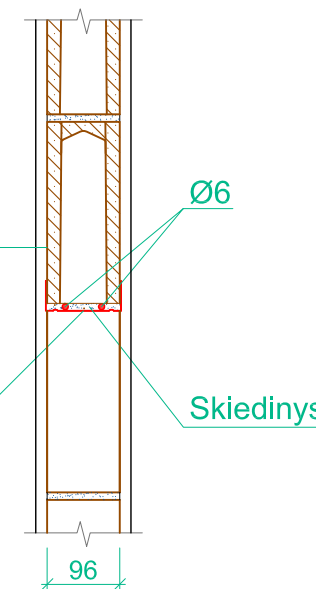
HAUS SP



4-4 M1:10

HAUS SP

UW tipo profilis 100/ 40/ 0.5




- Glaistas (lateksinis)
- Tinkas (gipsinis KNAUF MP75)
- HAUS SP blokų mūras
- Akmens vata Paroc eXtra
- Klijai Sakret BAK
- HAUS SP blokų mūras
- Tinkas (gipsinis KNAUF MP 75)
- Glaistas (lateksinis)

Pastabos:

1. Betoninių mūro blokų HAUS techninės charakteristikos nurodytos techninėje specifikacijoje vadovaujantis LST EN 1996-1-1 ir LST EN 1996-1-2.
2. Betoniniai blokai HAUS mūrijami naudojant bendrosios paskirties mūro skiedinį, kurio klasė M10 pagal LST EN 998-2:2003.
3. Armatūros plieno klasė S240 pagal LST EN 845-3:2013 ir LST EN 10080:2006.
4. UW tipo profilio inkaravimo ilgis HAUS SP mūre $L_{uw} \geq 120$ mm.
5. HAUS SP sąramos armatūros inkaravimo ilgis HAUS SP mūre $L_{As1} \geq 400$ m.

UAB "Vilniaus betono gaminiai" neatsako už konstrukcinio mazgo teisingumą. Kiekvieni konkrečiu atveju jo teisingumą ir tinkamumą turi įvertinti statinio projektuotojas.

Atestato Nr.	 UAB "Vilniaus betono gaminiai" Žalgirio g. 88-212, LT 09303, Vilnius, Lietuva Tel.: +37052125981, faks.: +37052752366 El. paštas: haus@vbg.lt, www.vbg.lt			Objekto pavadinimas:		
Pareigos	V. Pavardė	Parašas	Data	Brėžinio pavadinimas:		
konstr.	G. Spudys		2015 04	Sąramų įrengimas vidinėms pertvaroms		
Etapas	Statytojas:			Brėžinio indeksas:	LAPAS	
DB					LAPŲ	
					LAIDA	
				1	1	
					0	