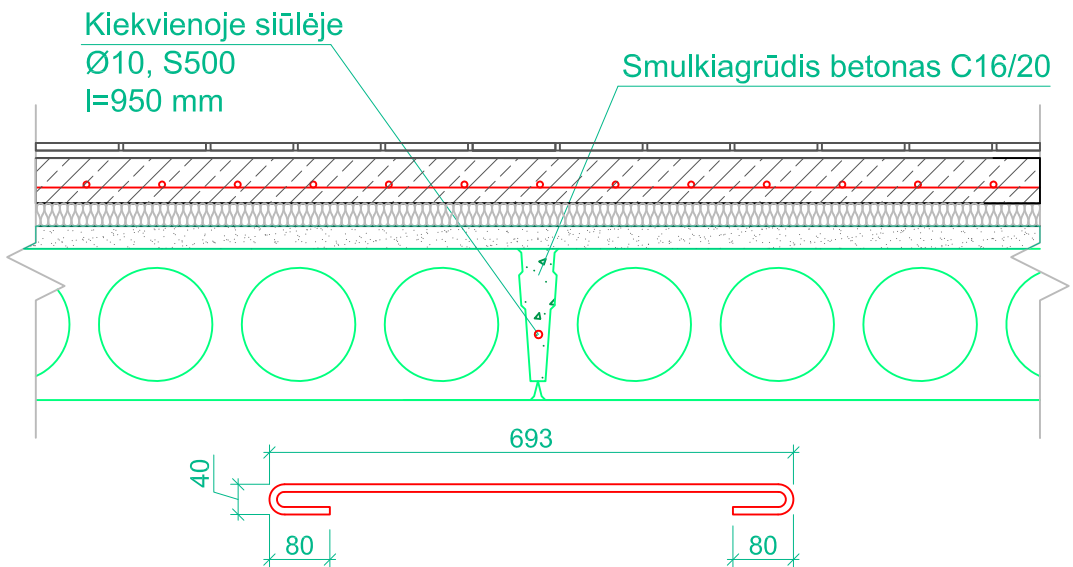
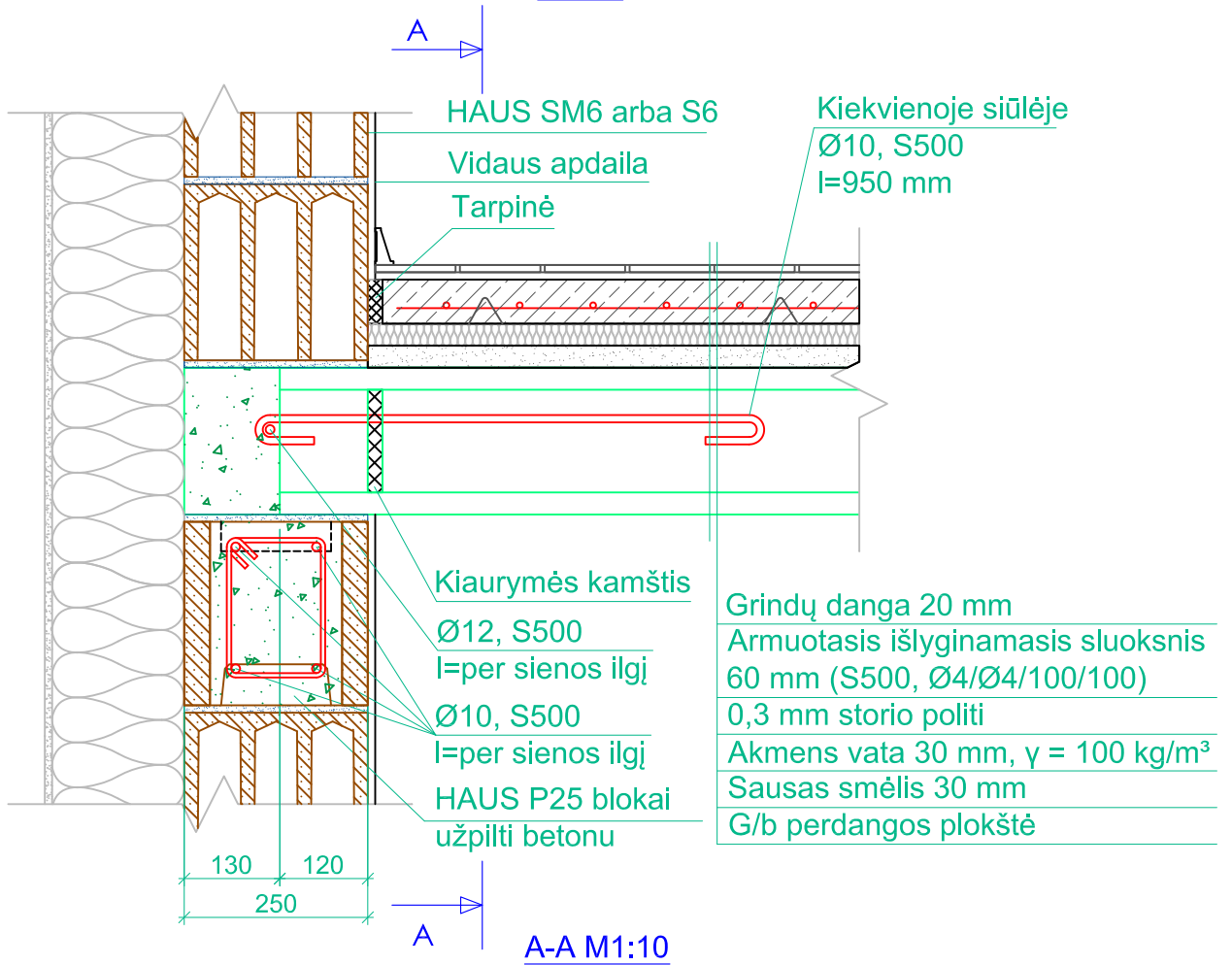



Surenkamojo gelžbetonio perdangos plokštės rėmimas ant 25 cm pločio sienų (1)  
M1:10



UAB "Vilniaus betono gaminiai" neatsako už konstrukcinio mazgo teisingumą. Kiekvienu konkrečiu atveju jo teisingumą ir tinkamumą turi įvertinti statinio projektuotojas.

Atestato Nr.	 UAB "Vilniaus betono gaminiai" Žalgirio g. 88-212, LT 09303, Vilnius, Lietuva Tel. : +37052125981, faks.: +37052752366 El. paštas: haus@vbg.lt, www.vbg.lt			Objekto pavadinimas:				
Pareigos	V. Pavardė	Parašas	Data	Brėžinio pavadinimas:		Mastelis	Formatas	
konstr.	G. Spudys		2015 04	Surenkamojo gelžbetonio perdangos plokštės rėmimas ant 25 cm pločio sienų (1)		1:10	A4	
Etapas	Statytojas:			Brėžinio indeksas:		LAPAS	LAPŲ	LAIDA
DB						1	1	0