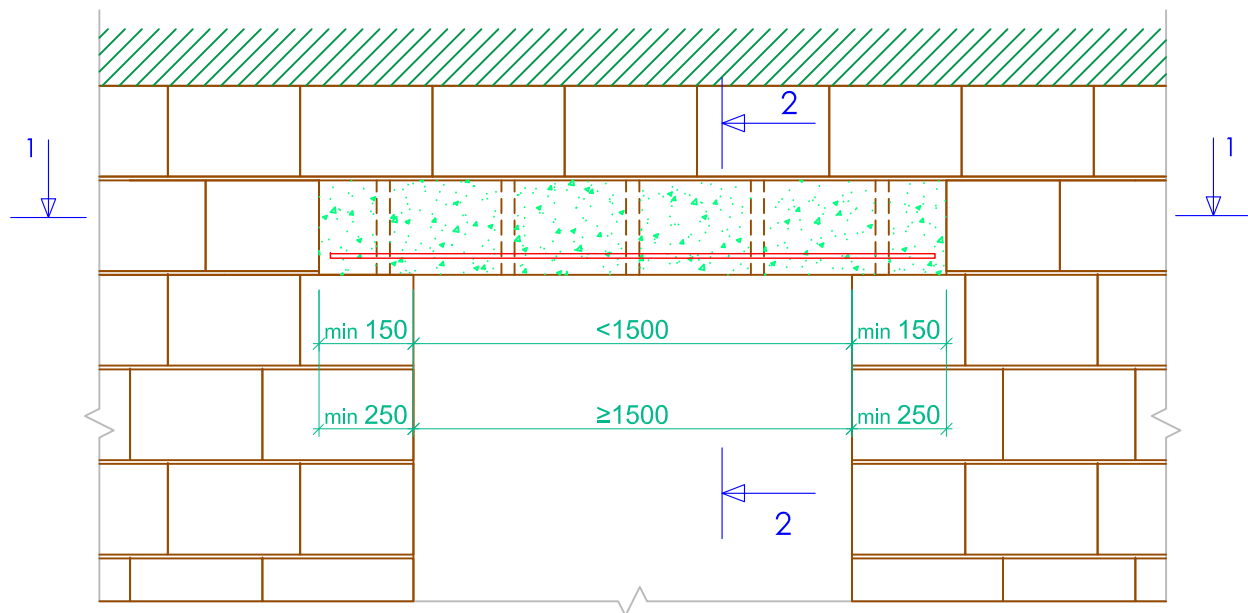
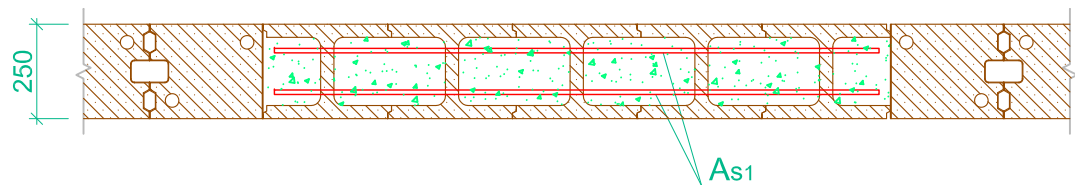


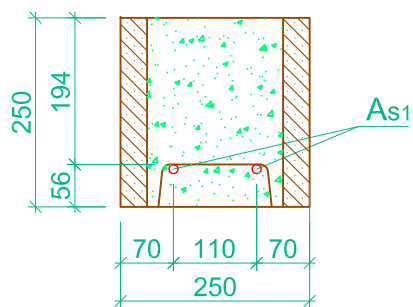
HAUS nelaikančios sąramos įrengimas
M1:20



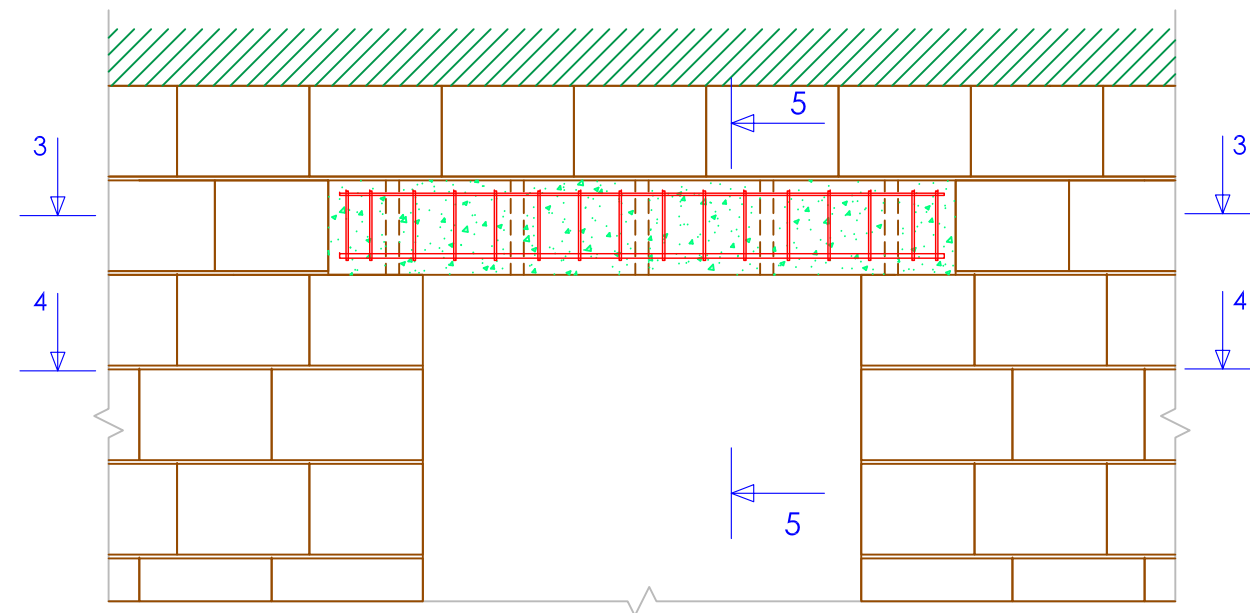
1-1 M1:20



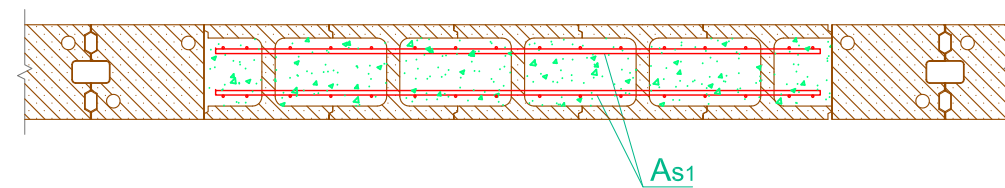
2-2 M1:10



HAUS nelaikančios sąramos įrengimas
M1:20



3-3 M1:20

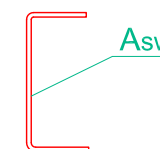
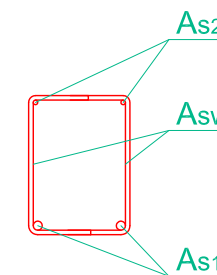
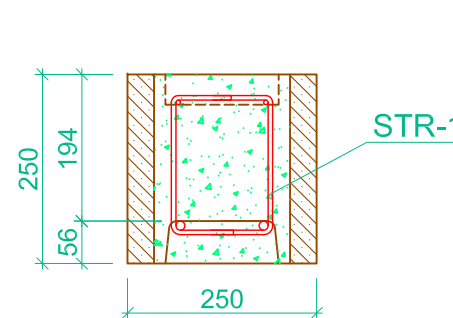


4-4 M1:20



5-5 M1:10


STR-1 M1:10



PASTABOS:

1. Sąramoms naudojami betoniniai klojinių blokai Haus P6-20, P25 arba P6-30.
2. Užpilamas betonas C20/25, pagal LST EN 206.
3. Armatūra S500, pagal LST EN 10080.
4. Matmenys pateikti milimetrais.
5. Parenkant sąramos atramos paviršiaus ilgį būtina atsižvelgti į mūro laikomąją galią šioje zonoje. Atraminė zona gali būti sustiprinta mūre išbetonavus kolonas (žiūrėti brėžinį "HAUS laikiančiosios sąramos įrengimas M1:20").

UAB "Vilniaus betono gaminiai" neatsako už konstrukcinio mazgo teisingumą. Kiekvienu konkrečiu atveju jo teisingumą ir tinkamumą turi įvertinti statinio projektuotojas.

Atestato Nr.	 UAB "Vilniaus betono gaminiai" Žalgirio g. 88-212, LT 09303, Vilnius, Lietuva Tel.: +37052125981, faks.: +37052752366 El. paštas: haus@vbg.lt, www.vbg.lt			Objekto pavadinimas:				
Pareigos	V. Pavardė	Parašas	Data	Brėžinio pavadinimas:		Mastelis	Formatas	
konstr.	G. Spudys		2015 04	HAUS sąramų įrengimas 25 cm storio sienoms		1:20	A4	
Etapas	Statytojas:			Brėžinio indeksas:		LAPAS	LAPŲ	LAIDA
DB						1	1	0