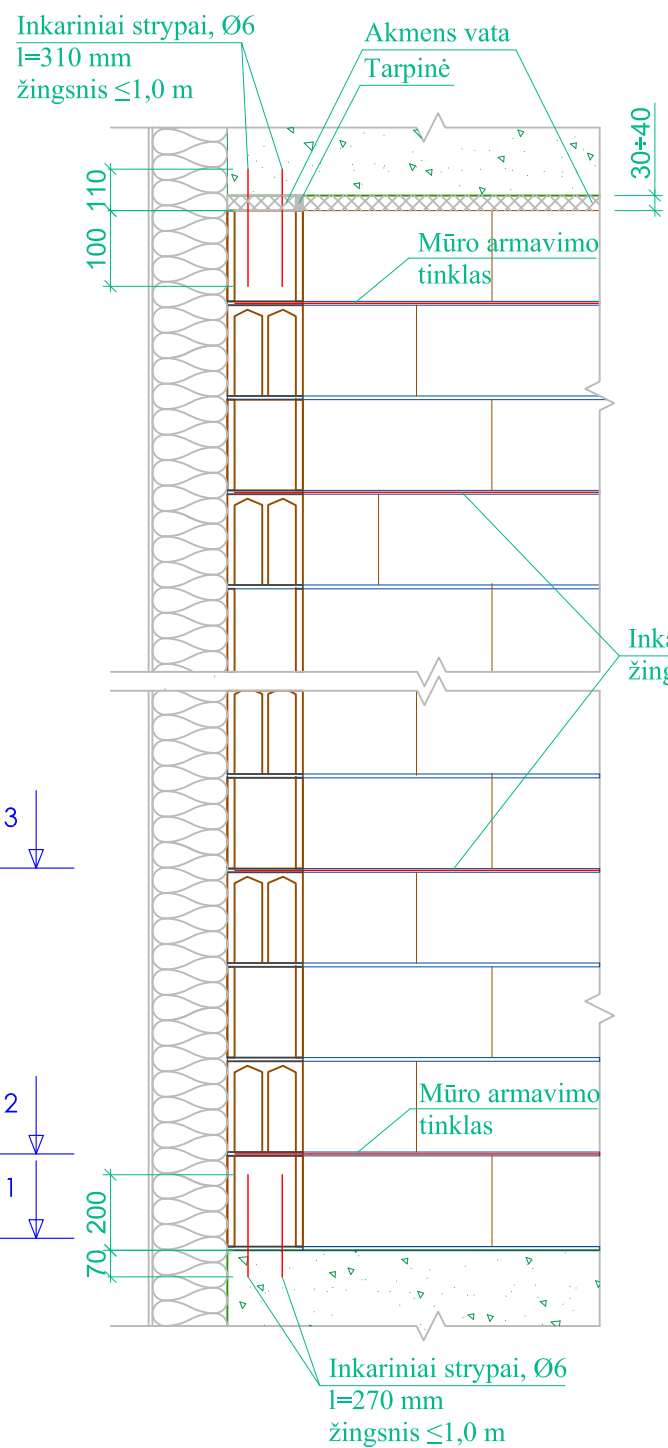
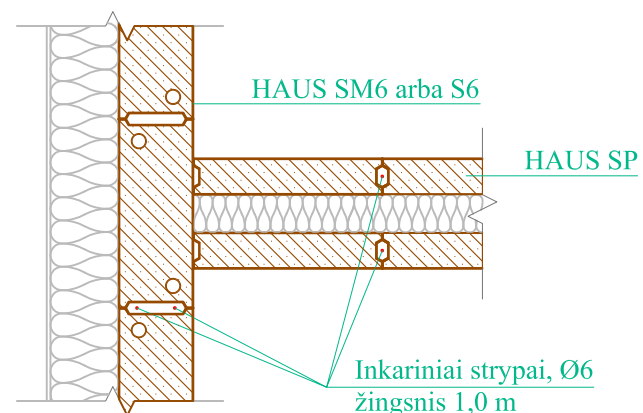


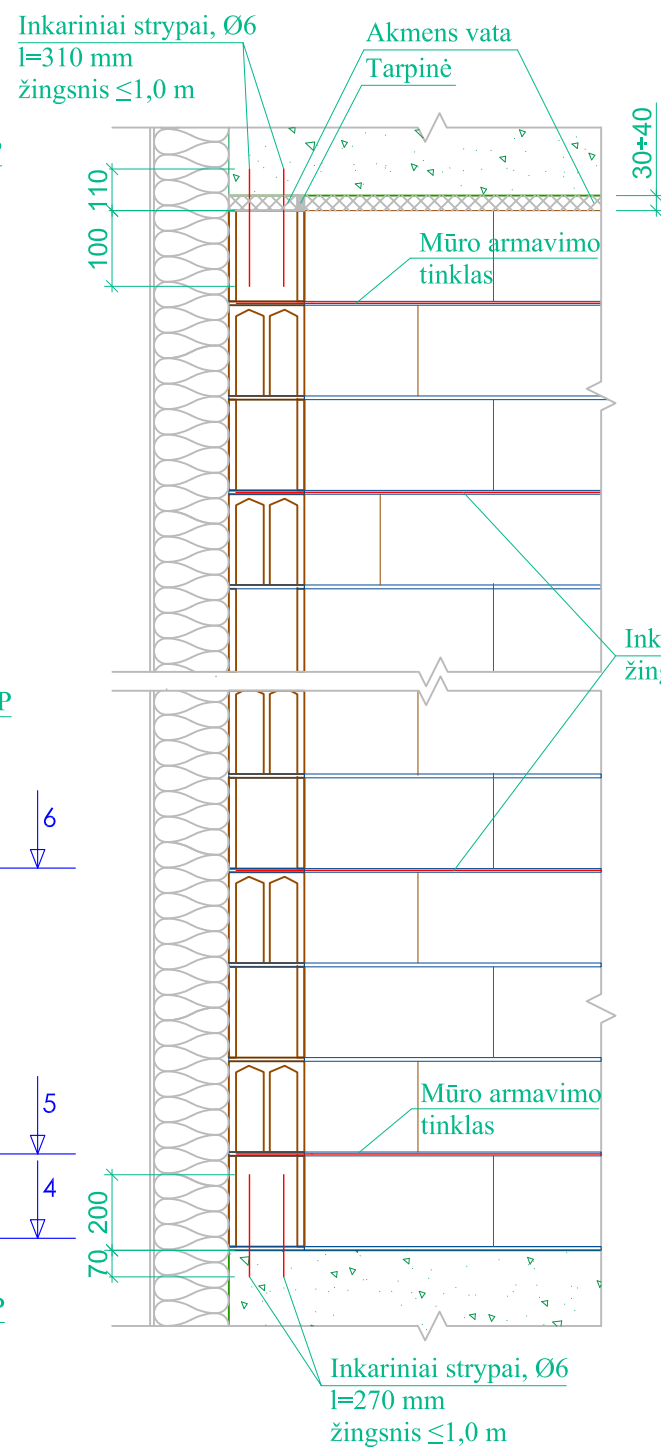
Sienos inkaravimas prie perdangų (1)
M1:20



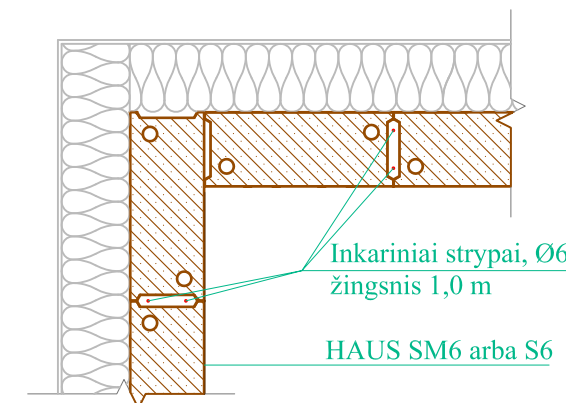
Pjūvis 1-1
M1:20



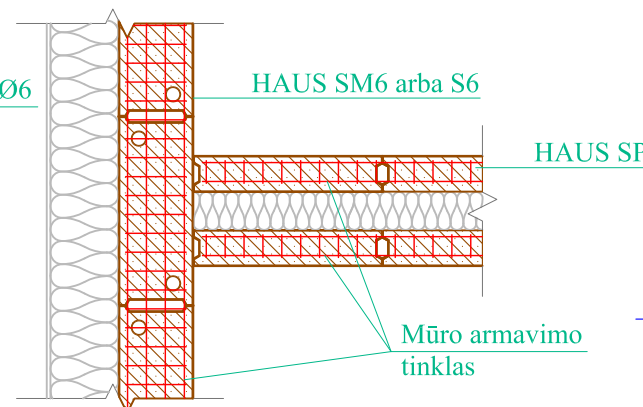
Sienos inkaravimas prie perdangų (2)
M1:20



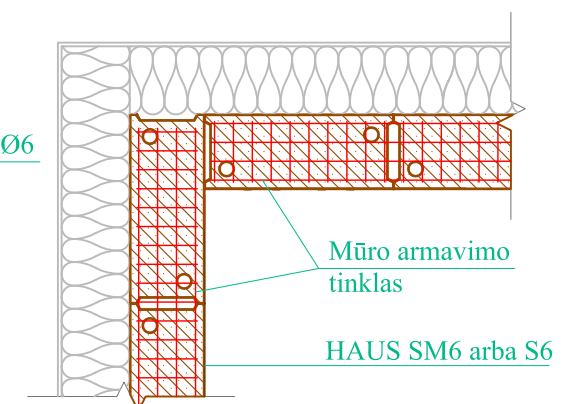
Pjūvis 4-4
M1:20



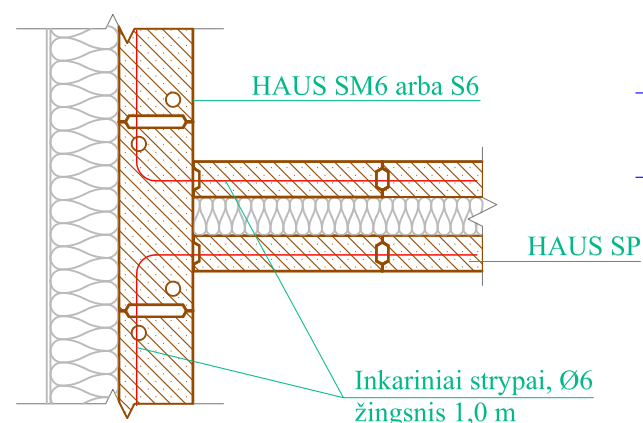
Pjūvis 2-2
M1:20



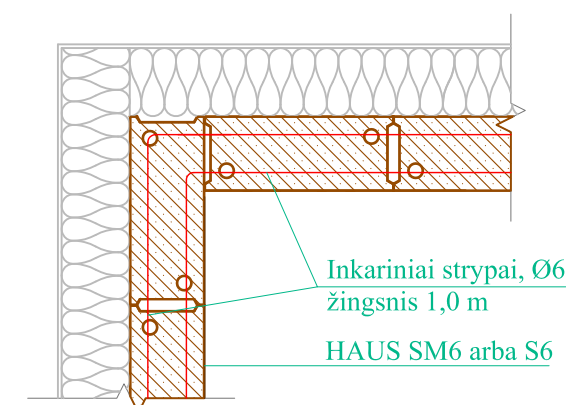
Pjūvis 5-5
M1:20



Pjūvis 3-3
M1:20




Pjūvis 6-6
M1:20



Pastabos:

1. Betoninių mūro blokų HAUS techninės charakteristikos nurodytos gelžbetoninio monolitinio pastato išorinės mūrinės sienos techninėje specifikacijoje vadovaujantis LST EN 1996-1-1 ir LST EN 1996-1-2.
2. Betoniniai blokai HAUS mūrijami naudojant bendrosios paskirties mūro skiedinį, kurio klasė M10 pagal LST EN 998-2:2003.
3. Armatūros plieno klasė S240 pagal LST EN 845-3:2013 ir LST EN 10080:2006.
4. Betoninių blokų montavimo technologija pateikta gelžbetoninio monolitinio pastato išorinės mūrinės sienos techninėje specifikacijoje.

UAB "Vilniaus betono gaminiai" neatsako už konstrukcinio mazgo teisingumą. Kiekvieno konkrečiu atveju jo teisingumą ir tinkamumą turi įvertinti statinio projektuotojas.

| | | | | | | |
|--------------|--|---------|---------|----------------------------------|----------|--|
| Atestato Nr. |  UAB "Vilniaus betono gaminiai" Žalgirio g. 88-212, LT 09303, Vilnius, Lietuva Tel.: +37052125981, faks.: +37052752366 El. paštas: haus@vbg.lt, www.vbg.lt | | | Objekto pavadinimas: | | |
| Pareigos | V. Pavardė | Parašas | Data | Brėžinio pavadinimas: | | |
| konstr. | G. Spudys | | 2015 04 | Sienos inkaravimas prie perdangų | | |
| Etapas | | | | Brėžinio indeksas: | | |
| Statytojas: | | | | LAPAS | LAPŲ | |
| DB | | | | 1 | 1 | |
| | | | | LAIDA | 0 | |
| | | | | Mastelis | Formatas | |
| | | | | 1:20 | A4 | |