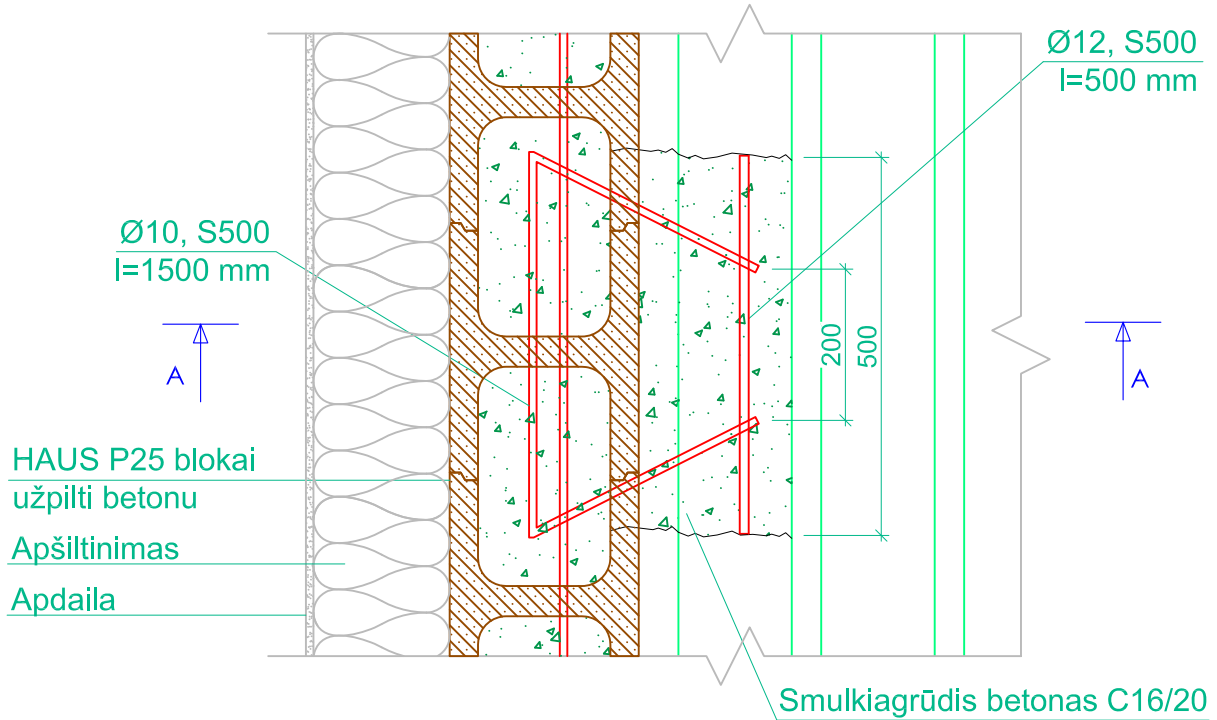
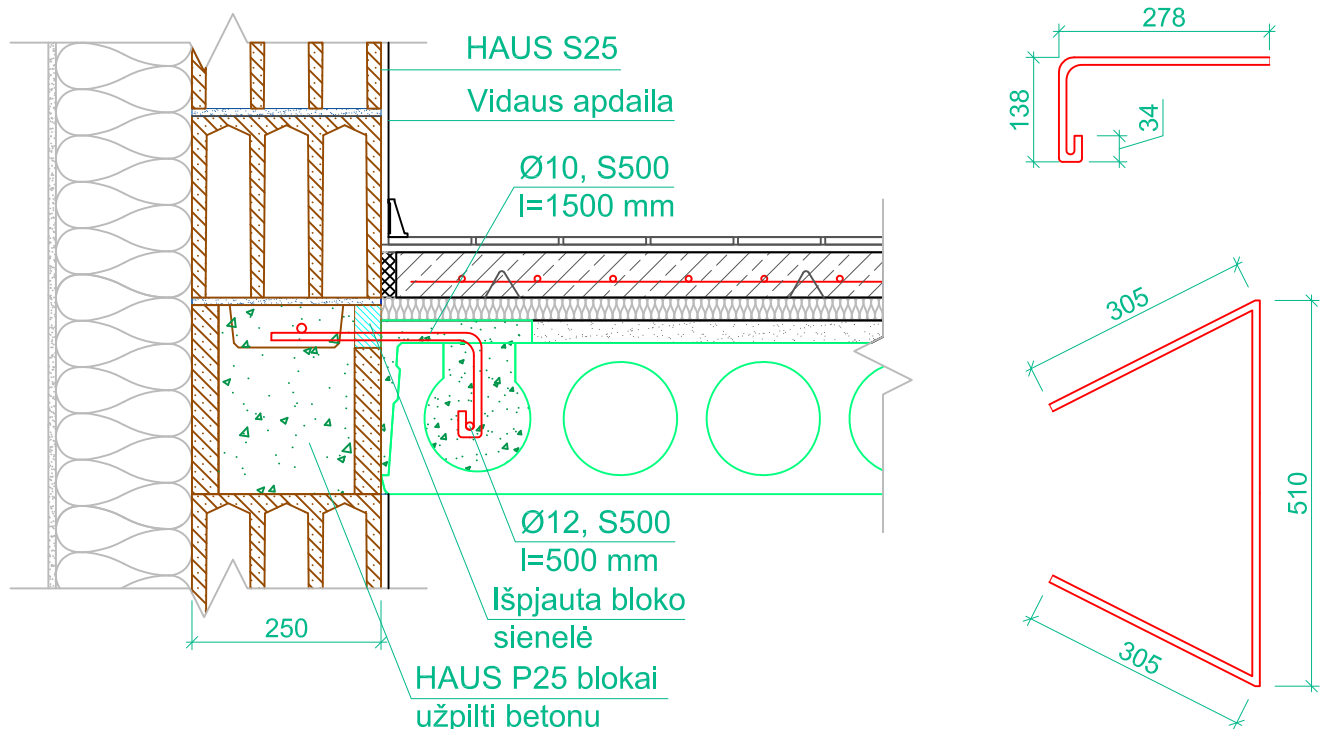



Surenkamojo gelžbetonio perdangos plokštės jungtis su išilgine 25 cm storio siena M1:10



A-A M1:10



UAB "Vilniaus betono gaminiai" neatsako už konstrukcinio mazgo teisingumą. Kiekvieno konkrečiu atveju jo teisingumą ir tinkamumą turi įvertinti statinio projektuotojas.

Atestato Nr.	 UAB "Vilniaus betono gaminiai" Žalgirio g. 88-212, LT 09303, Vilnius, Lietuva Tel. : +37052125981, faks.: +37052752366 El. paštas: haus@vbg.lt, www.vbg.lt			Objekto pavadinimas:			
Pareigos	V. Pavardė	Parašas	Data	Brėžinio pavadinimas:		Mastelis	Formatas
konstr.	G. Spudys		2015 04	Surenkamojo gelžbetonio perdangos plokštės jungtis su išilgine 25 cm storio siena		1:10	A4
Etapas	Statytojas:			Brėžinio indeksas:			
DB				LAPAS	LAPŲ	LAI DA	
				1	1	0	